

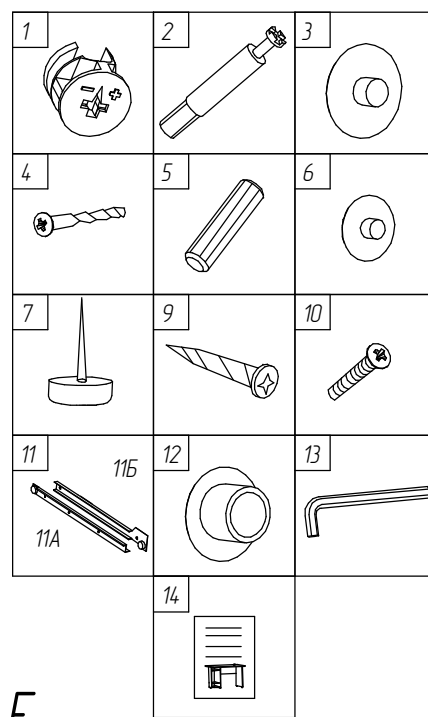
Настоящая инструкция определяет порядок сборки и комплект поставки компьютерного стола SD100.

При получении стола на складе необходимо полностью проверить комплектность получаемых деталей и фурнитуры.

Сборку необходимо начинать с ознакомления со схемой сборки, в которой подробно указан состав деталей и фурнитуры.

Комплект поставки.

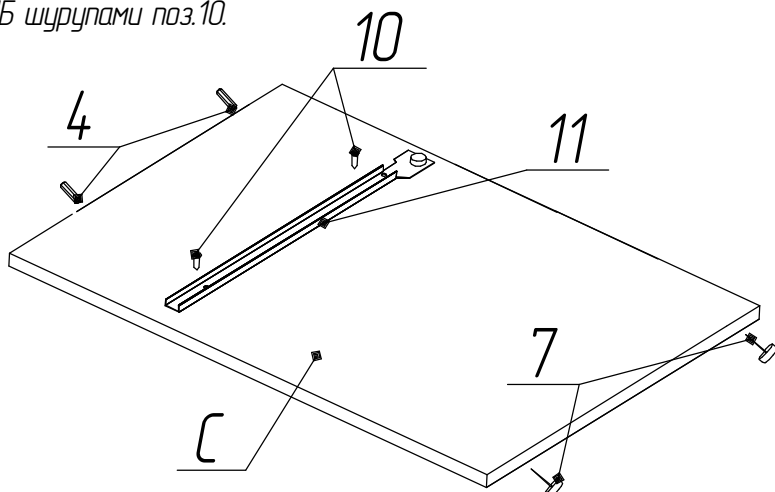
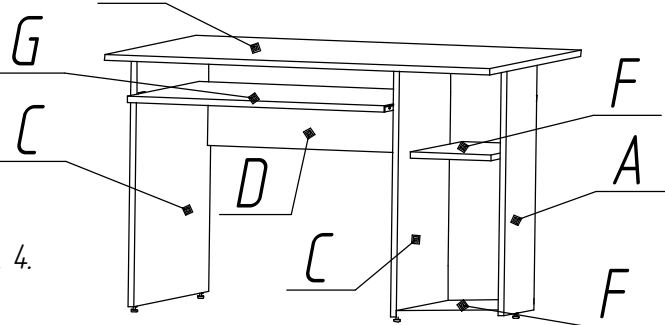
№ п/п	Наименование	Кол-во	Примечание
A	Стенка вертикальная	1	
C	Стенка универсальная	2	
D	Стенка задняя	1	
E	Крышка	1	
F	Полка	2	
G	Полка выдвигная	1	
1	Эксцентрик	6	
2	Винт эксцентриковый ЕВРО	6	
3	Заглушка эксцентрика	6	
4	Шкант мебельный 30x8	10	
5	Винт конфирмат	12	
6	Заглушка на винт	12	
7	Опора с гвоздем	6	
9	Шуруп 3.5x16	4	
10	Шуруп 6.3x11.5	4	
11	Направляющая роликовая 350	1	комплект
12	Заглушка 8/13	8	
13	Ключ шестигранный	1	
14	Инструкция по сборке	1	



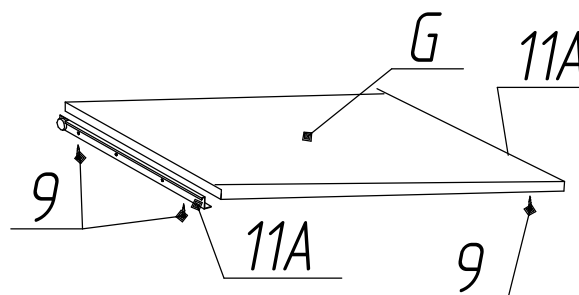
Порядок сборки

Сборку выполнять в соответствии с рисунками.

1. В стенки боковые поз. C и A в торцы (с оклеенной стороны) вбить опоры поз. 7 на расстоянии примерно 25 мм от края.
2. В стенки боковые поз. C и A в торцы сверху в глухие отверстия диаметром 8 мм глубиной 20 мм вбить шканты поз. 4.
3. На стенки универсальные поз. C прикрутить направляющие поз. 11Б шурупами поз.10.



4. К полке выдвигной поз. G прикрепить левую и правую составляющие направляющих поз. 11А при помощи шурупов 3.5x16 поз.9.

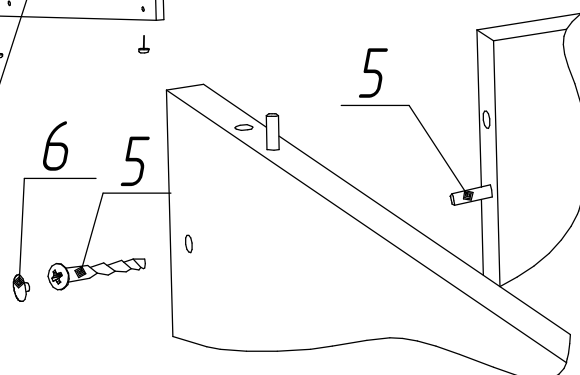
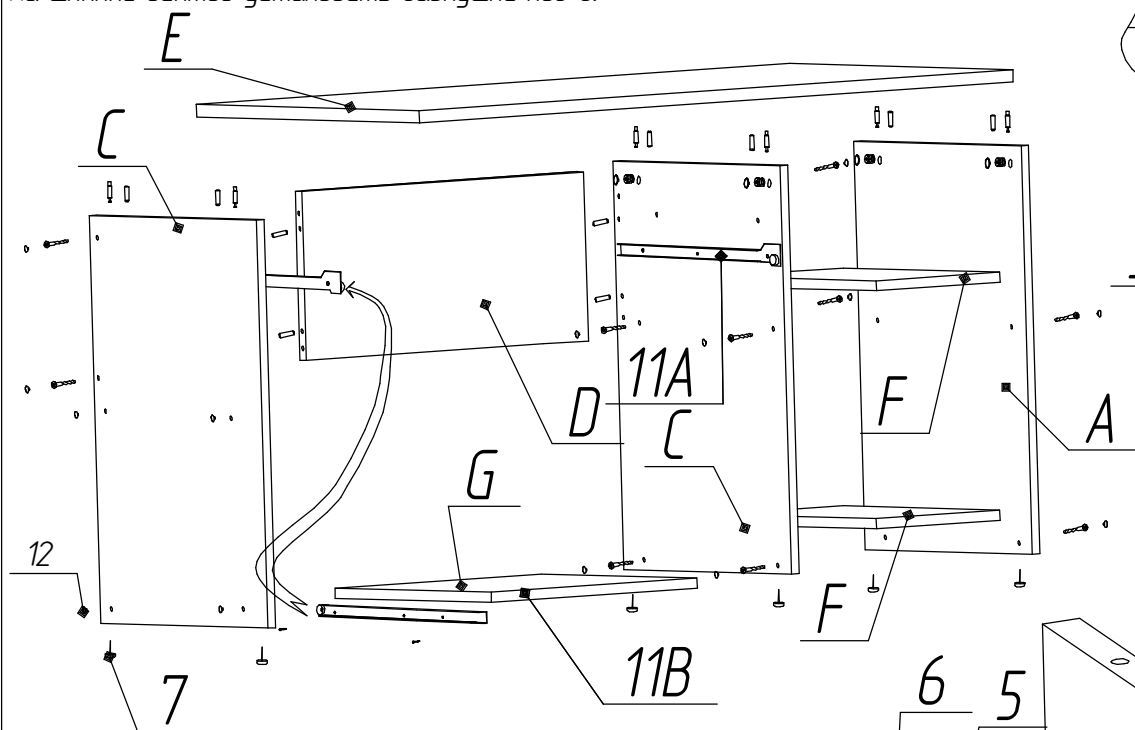
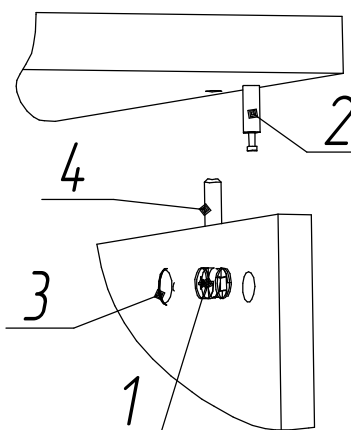
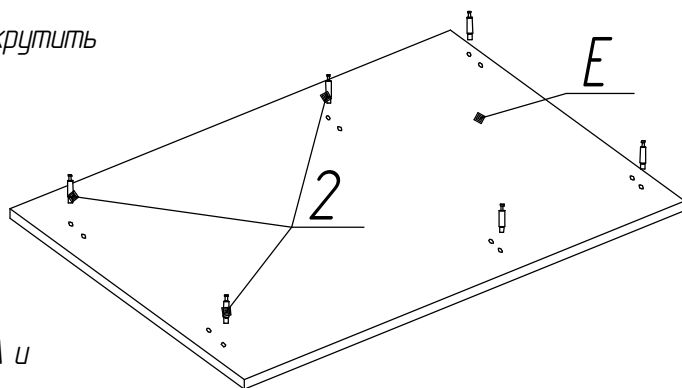


5. В крышку стола поз. Е: в отверстия диаметром 5 мм вкрутить винты эксцентрикивые поз. 2.

6. В стенку заднюю поз. D в отверстия диаметром 8 мм вбить шканты поз. 4.

7. Собрать стенки универсальные поз. C и стенку заднюю поз. D используя 4 винта конфирмата поз. 5. На шляпки винтов установить заглушки поз. 6.

8. К собранным стенкам установить стенку боковую поз. А и полки поз. F используя 8 винтов конфирматов поз. 5. На шляпки винтов установить заглушки поз. 6.



9. На собранные стенки установить крышку стола поз. Е. В отверстия диаметром 15 мм стенок универсальных и боковой вставить эксцентрики и затянуть по часовой стрелке. На эксцентрики установить заглушки эксцентриков поз. 3

10. Установить по направляющим полку выдвигающую.

11. Сквозные отверстия закрыть заглушками поз. 12.

Срок гарантии 18 месяцев со дня приобретения мебели.

Срок эксплуатации 3 года

Порядок предъявления претензий.

1. В период гарантийного срока изготовитель устраняет дефекты производственного характера.
2. За механические повреждения, возникшие при транспортировании и хранении, изготовитель ответственности не несет.
3. Претензии по качеству и комплектности должны направляться покупателем в адрес изготовителя с обязательным приложением копии товарного чека и отметкой в гарантийном талоне о дате продажи.

Изготовитель: ИП «Ярочин Стиль» ООО 225003, Беларусь, Брестский р-н, район «Аэропорт»
тел. +375-162-973-030, ф. +375-162-973-033, E-mail: bels@bels.ru