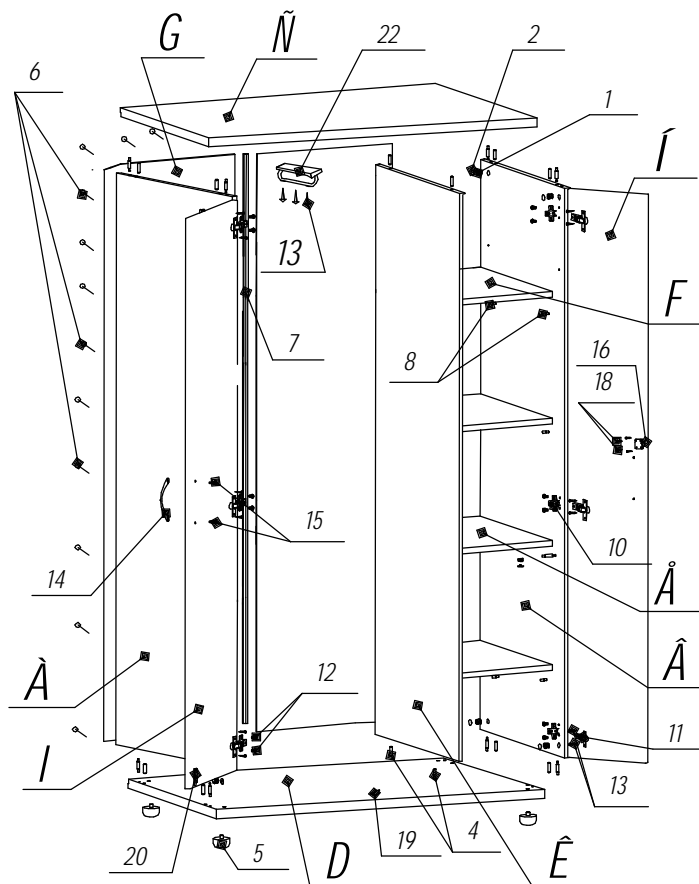
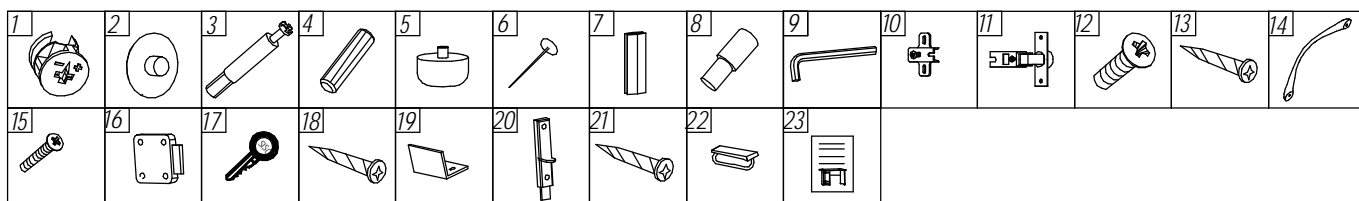


Επιμέτρηση τμήσεων

Обоз.	Наименование детали	G5S05
A	Стенка боковая	1763x344x18 - 1 шт
B	Стенка боковая	1763x344x18 - 1 шт
C	Венец верхний	800x370x28 - 1 шт
D	Венец нижний	800x370x28 - 1 шт
E	Перегородка	190x325x18 - 1 шт
F	Полка	188x325x18 - 3 шт
G	Стенка задняя	1787x391x3 - 2 шт
H	Дверь	1758x395x18 - 1 шт
I	Дверь	1758x395x18 - 1 шт
K	Стенка-перегородка	1763x325x18 - 1 шт
1	Эксцентрик	12
2	Заглушка эксцентрика	12
3	Винт эксц. EURO	12
4	Шкант мебельный 8x30	12
5	Ножка шкафа с заглушкой	4
6	Гвозди	25
7	Планка соединительная	L=1761
8	Кронштейн для полок	12
9	Ключ шестигранный	1
10	Направляющая петли	6
11	Петля мебельная	6
12	Шуруп EK 6,3x13	12
13	Шуруп US 3.5x16	16
14	Ручка мебельная	2
15	Винт М 4x22	4
16	Замок SISO	1
17	Ключ к замку SISO	2
18	Шуруп US 3x20	8
19	Уголок замка	4
20	Задвижка мебельная	2
21	Шуруп UW 3x12	8
22	Вешалка выдвижная	1
23	Инструкция по сборке	1



Σημειώσεις



Ασφαλίστε με πλῆθος 18 τὰ ἄνωγὰ πρὸ ἀγῶν ἰσοστάθισαί τὴν ἰσοπέδη.
 Πλῆθος 3 ἀγῶν

Ἰσοπέδη ἰσοστάθισαί τὴν ἰσοπέδη.

1. Ἡ ἰσοπέδη ἀσφαλίσει τὰ πλῆθος ἐξαρτησάμενα ὀρθογώνια ἀσφαλίσει ἰσοστάθισαί τὴν ἰσοπέδη.
2. Ὡς ἰσοστάθισαί τὴν ἰσοπέδη, ἀσφαλίσει ἰσοστάθισαί τὴν ἰσοπέδη ἐξαρτησάμενα ἰσοστάθισαί τὴν ἰσοπέδη.
3. Ἰσοπέδη ἰσοστάθισαί τὴν ἰσοπέδη ἀσφαλίσει ἰσοστάθισαί τὴν ἰσοπέδη ἀσφαλίσει ἰσοστάθισαί τὴν ἰσοπέδη.

Ἐξαρτησάμενα: Εἰ «Βῆμα-εἰς Νῆμα» ΠΠ

225003, Ἀσφαλίσει, Ἀσφαλίσει τὰ ἄνωγὰ, Ἀσφαλίσει δακτύλι, 11, 25-ἰε εἰ, 4.
 ὄψ. +375-162-973-030, ὄ. +375-162-973-033, E-mail: bels@bels.ru